

SYNC Miscelatore monocomando ad estrazione Pull-down con funzione doccia - Nero opaco

SYNC

33 875 895



- sporgenza 240 mm
- bocca girevole 360°
- Possibilità di limitarne la rotazione con il set di riduzione 12 821 970 90
- Getto laminare e a doccia
- altezza rubinetteria 420 mm
- altezza fino al regolatore del getto laminare 240 mm
- diametro foro 35 mm
- Flessibile doccia in metallo 1800mm
- testina doccia con sistema anticalcare
- portata max 10,4 l/min a una pressione idraulica di 3 bar
- senza piombo
- Questo prodotto può aiutare un edificio a soddisfare i requisiti dei Green Building Rating Systems, ad es. LEED®, BREEAM®, DGNB

Sistema di sicurezza antiriflusso.

	Nero opaco	33 875 895-33
	Cromato	33 875 895-00
	Platinato spazzolato	33 875 895-06
	Platinato	33 875 895-08
	Ottone (Oro 23k)	33 875 895-09
	Dark Chrome	33 875 895-19
	Ottone spazzolato (Oro 23k)	33 875 895-28
	Champagne spazzolato (Oro 22k)	33 875 895-46
	Champagne (Oro 22k)	33 875 895-47
	Cromo spazzolato	33 875 895-93
	Dark Platinum spazzolato	33 875 895-99

Prodotti complementari



Set limitazione di giro - 12 821 970 90

Prodotti complementari



Dispenser senza rosetta - Nero opaco 82 424 970-33

Prodotti complementari



Comando piletta ad eccentrico con manopola con manopola - Nero opaco 10 712 970-33

Prodotti complementari



Dispenser senza rosetta - Nero opaco 82 424 970-33

Prodotti complementari



Comando piletta ad eccentrico con manopola con manopola - Nero opaco 10 712 970-33

33 875 895

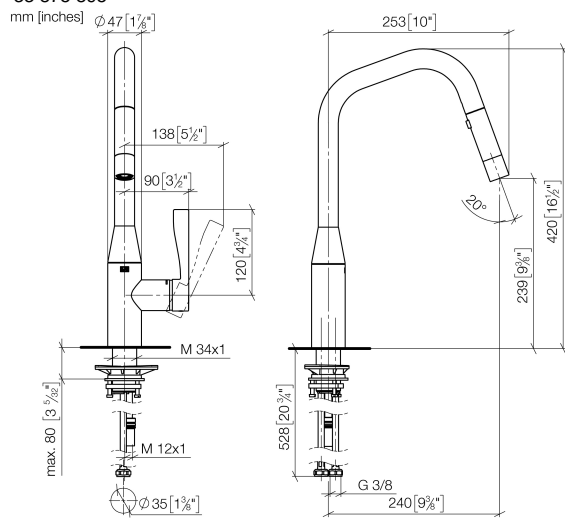


Diagramma di portata



Certificati

GDV_0400314.

33 875 895

